

TERMO DE GARANTIA - 6 MESES

(Esta GARANTIA deverá ser preenchida pelo revendedor e entregue ao consumidor, no ato da compra, conforme a Lei 8078 de 11/9/90)

Nome do Consumidor: _____

RG Nº: _____ Nota Fiscal Nº: _____ Data: ____/____/____

Revendedor: _____

Churrasqueira ARTINOXGRILL Modelo: _____

Prezado Consumidor, obrigado por adquirir nossos produtos.

Sua churrasqueira ARTINOXGRILL tem 6 (seis) meses de garantia contra defeitos de fabricação, que vigora a partir da data de sua aquisição, comprovada pela Nota Fiscal de venda emitida pelo Revendedor. Constatado o defeito, dentro dos limites desta Garantia e da Lei 8078 de 11/9/90, a nossa Assistência Técnica está autorizada a reparar a peça defeituosa para que sua ARTINOXGRILL esteja sempre pronta para um novo churrasco, em perfeito funcionamento, no endereço abaixo relacionado:

O consumidor deverá apresentar esta garantia devidamente preenchida, acompanhada da Nota Fiscal de Compra. O transporte do equipamento completo ou da parte danificada para conserto, será feito pelo consumidor.

Condições em que a garantia não prevê cobertura:

1 - A Garantia é válida pelo período de 6 meses.

2 - A garantia dos produtos é válida somente contra defeitos de fabricação.

3 - A garantia não cobre defeitos ocasionados por mau uso, má instalação, quedas, picos de energia ou danos causados por fenômenos naturais.

4 - A churrasqueira, por sua natureza operacional, trabalha em condições de extrema agressividade com o calor, que pode chegar a 500°C, assim como o uso do sal grosso que é um produto altamente corrosivo. O tratamento de superfície das suas partes metálicas, tais como a pintura epóxi eletrostática, materiais inox e a cromação, proporciona-lhe vida longa, porém não deixa imune ao aparecimento dos pontos de oxidação.

5 - Danos causados por acidentes tais como queda, batidas de qualquer natureza, sua exposição às intempéries, choque térmico (exposição contínua ao fogo e logo em seguida o resfriamento por água).

Conserto do equipamento por pessoas não autorizadas pela fábrica.

6 - Operação e manutenção incorreta da churrasqueira, em desacordo com o Manual de Instruções.

7 - A garantia não cobre em caso de uso em desacordo com o Manual de instruções.

Revendedor: _____

Carimbo e Assinatura

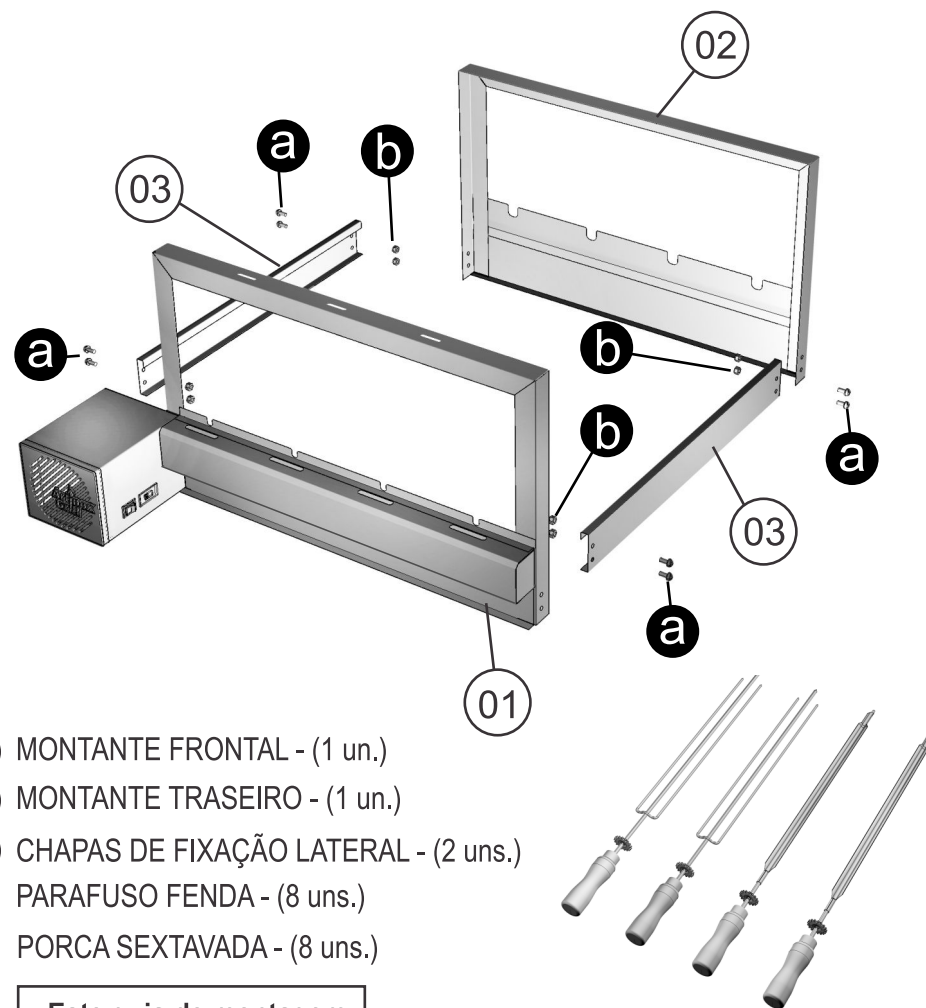
Recebi o produto acima em perfeito estado de funcionamento e apresentação, com instrução de Uso e Garantia, estando ciente de seu conteúdo.

Assinatura do Consumidor _____

Data: ____/____/____

MANUAL DE INSTRUÇÕES

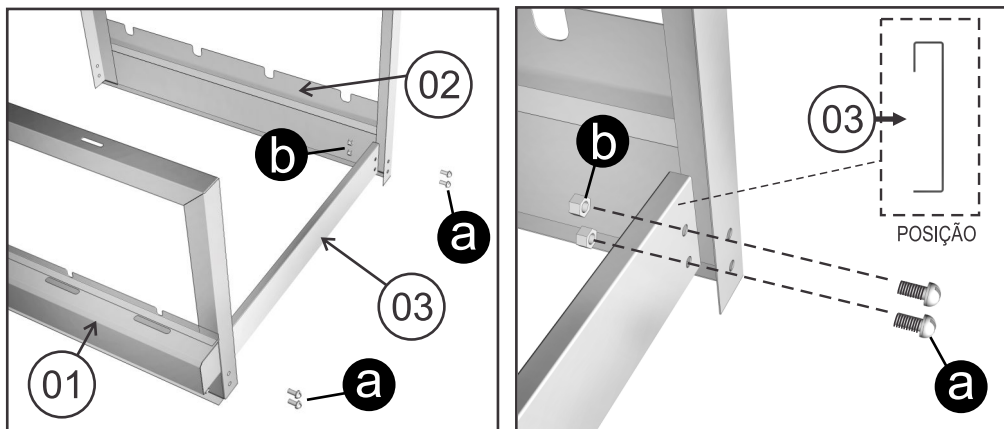
Artinox
Grill



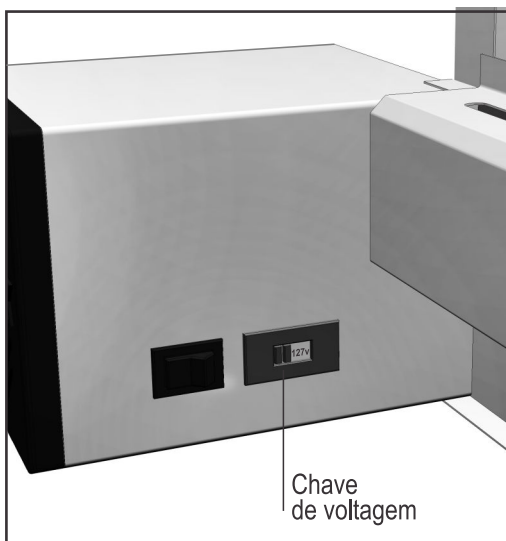
**Este guia de montagem
atende os modelos:**
AG-3F / AG-3F INOX
AG-4F / AG-4F INOX
AG-5F / AG-5F INOX
AG-6F / AG-6F INOX

ESPETOS*

(*) Quantidade de espetos e tipos varia conforme modelo adquirido.



1 - Fixe as Chapas de Fixação Lateral (03) nos Montantes Traseiro (02) e Frontal (01), como mostrado acima. Utilize os Parafusos Fenda (a), fixando-os de fora para dentro da estrutura, Porcas Sextavadas (b) por dentro. Observe na imagem em detalhe a POSIÇÃO correta para fixar as Chapas de Fixação (03).



! IMPORTANTE

Antes de ligar a churrasqueira na tomada, verifique a voltagem indicada na Chave de Voltagem. Ela deve estar mostrando exatamente a tensão de sua residência. Ex. Se sua residência for 127v, deslize a chave até aparecer o numero 127v.

- !** POSICIONE A VOLTAGEM INDICADA NA CHAVE DO MOTOR NA MESMA VOLTAGEM DA TOMADA ELÉTRICA. VERIFIQUE SE A TENSÃO DA REDE É COMPATÍVEL COM A DA CHURRASQUEIRA (veja como fazer o ajuste na página anterior).
- !** O MOTOR DO PAINEL DEVE SER LIGADO DESDE O ACENDIMENTO DO CARVÃO E SÓ DEVE SER DESLIGADO APÓS O FINAL DO CHURRASCO, COM O TOTAL RESFRIAMENTO DA CHURRASQUEIRA. A VENTONHA INTERNA MANTÉM AS PARTES ELÉTRICAS REFRIGERADAS E EVITA QUE O CALOR DA BRASA QUEIME O MOTOR.
- !** AO LIGAR A CHURRASQUEIRA, ENCAIXE TODOS OS ESPETOS GIRATÓRIOS EM SEUS RESPECTIVOS LUGARES E LUBRIFIQUE SUAS ENGRENAGENS COM ALGUMAS GOTAS DE ÓLEO DE MÁQUINA OU SIMILAR.
- !** JAMAIS JOGAR ÁGUA NAS ENGRENAGENS E MANCAIS.
- !** O PAINEL COM MOTOR É PARA USO ESTRITAMENTE RESIDENCIAL.
- !** NÃO É RECOMENDÁVEL UTILIZAR OS KITS VERSÃO AÇO CARBONO OU INOX 430 NO LITORAL DEVIDO AOS DANOS CAUSADOS PELA MARESIÀ, QUE CORRÓI O MATERIAL.
- !** NUNCA UTILIZE ÁLCOOL OU QUALQUER OUTRO COMBUSTÍVEL LÍQUIDO OU GASOSO PARA ACENDER O CARVÃO, POIS É GRANDE O RISCO DE ACIDENTES. UTILIZE UM ACENDEDOR ELÉTRICO COM RESISTÊNCIA.
- !** ALIMENTE A BRASA LENTAMENTE SE NECESSÁRIO. GUARDE CINZAS DO CHURRASCO ANTERIOR E ESPALHE SOBRE A BRASA. O CALOR FICARÁ MAIS DIFUSO E PROPORCIONARÁ ECONOMIA DE CARVÃO.
- !** PARA COMBATER AS LABAREDAS DURANTE O CHURRASCO, ESPALHE UMA CAMADA DE CINZAS DO CHURRASCO ANTERIOR SOBRE A BRASA, POIS ELAS ABSORVEM AS GOTAS DE GORDURA QUE PRODUZEM AS CHAMAS.